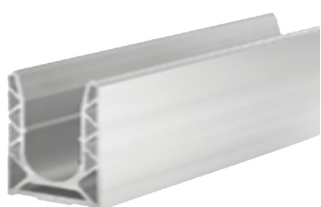




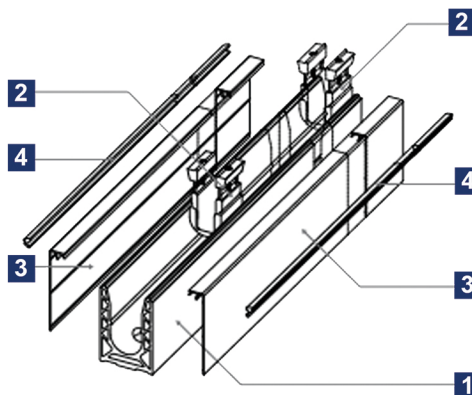
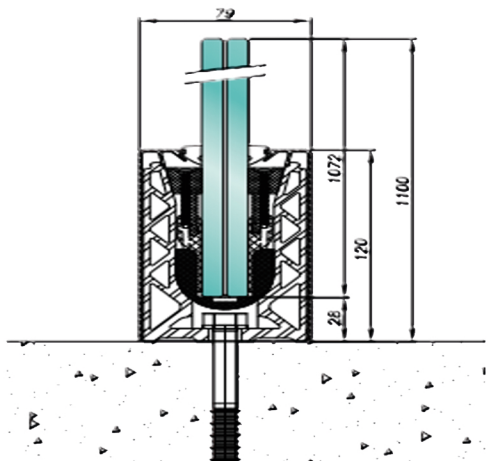
MAINFRAIGHT, Gent



# SABCO TOPMONTAGE 00 7010




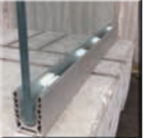
GOEDKEURING LEVEREN EN PLAATSEN + VERMELDING KN



- 1** PROFIEL
- 2** KLEMMEN
- 3** AFDEKKAP
- 4** RUBBER

	GLAS SAMENSTELLING	WIND KLASSE	STADION CFR KB	KUST	STAD	BELASTING
<b>00 70 10 TM</b>	GG 88.2 DG41	4			50m	3 KN
	GG 1010.2 DG41	7	X	15m	180m	3 KN
	GG 1212.2 DG41	7	X	50m	200m	9 KN
	<b>MET PIEKDRUK 1672</b>					

EENVOUDIGE MONTAGE  
IN 6 STAPPEN

- 1**  BEVESTIGING PROFIEL
- 2**  PLAATSEN KLEMMEN
- 3**  INSTALLATIE GLAS
- 4**  REGELING
- 5**  BEVESTIGEN AFDEKKAPPEN
- 6**  AANBRENGEN RUBBERS