



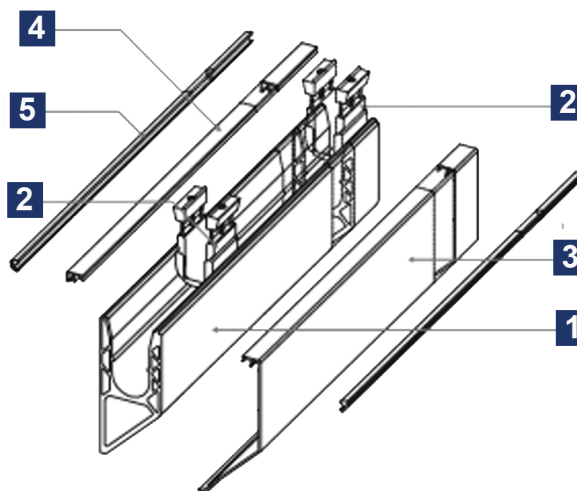
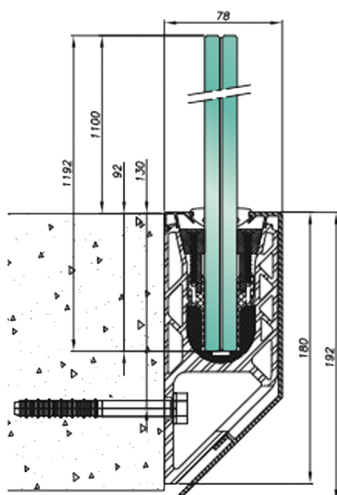
TOONZAAL VAN MARCKE, BRUGGE



SABCO ZIJMONTAGE 00 70 13



GOEDKEURING LEVEREN EN PLAATSEN + VERMELDING KN



- 1** PROFIEL
- 2** KLEMMEN
- 3** GROTE AFDEKKAP
- 4** KLEINE AFDEKKAP
- 5** RUBBER

	GLAS SAMENSTELLING	WIND KLASSE	STADION CFR KB	KUST	STAD	BELASTING
00 70 13 SM	GG 1010.2 DG41	7	X	15m	180m	3 KN
	GG 1212.2 DG41	7	X	15m	180m	9 KN

EENVOUDIGE MONTAGE IN 6 STAPPEN

- 1** BEVESTIGING
PROFIEL
- 2** PLAATSEN
KLEMMEN
- 3** INSTALLATIE
GLAS
- 4** REGELING
- 5** BEVESTIGEN
AFDEKKAPPEN
- 6** AANBRENGEN
RUBBERS